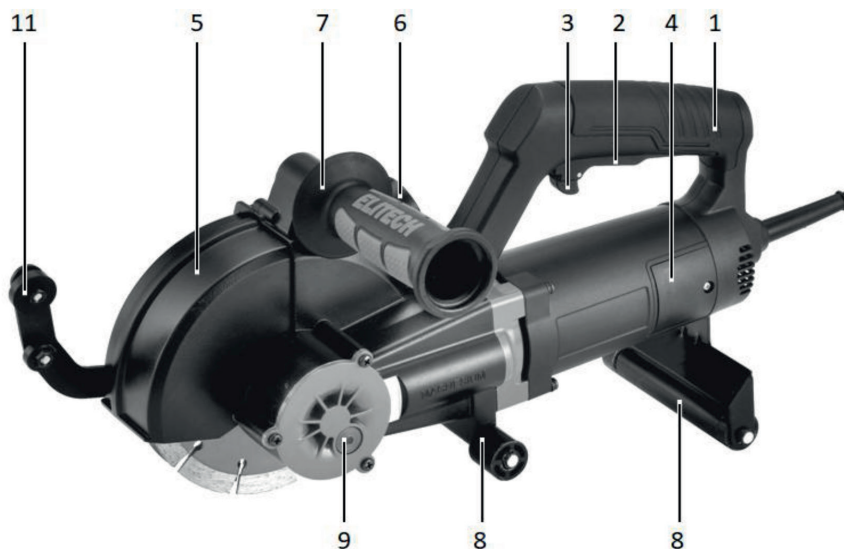
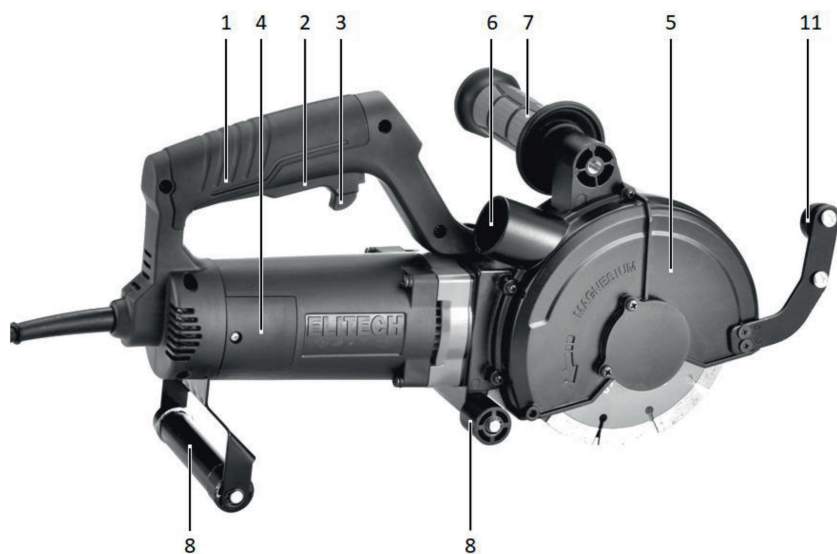


5. ОПИСАНИЕ КОНСТРУКЦИИ

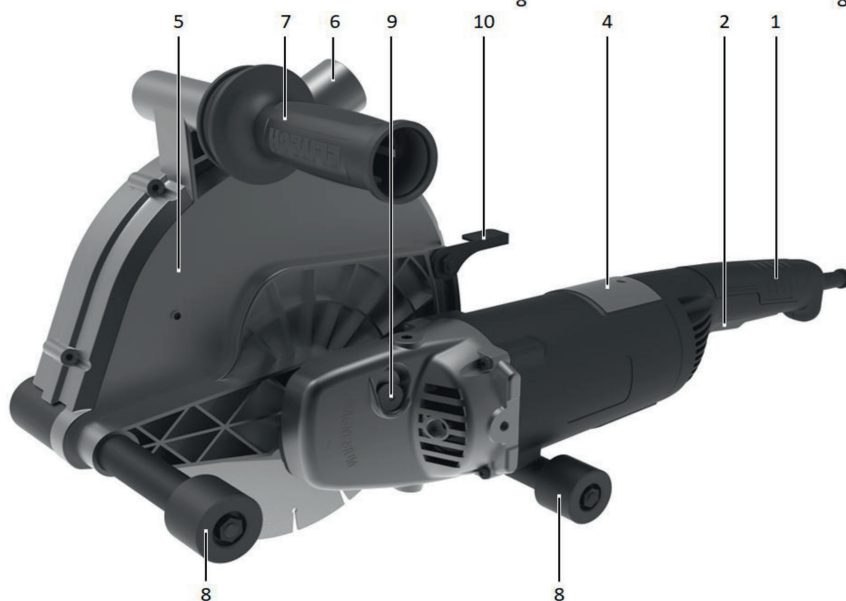
WCH 1615E



1. Основная ручка
2. Выключатель питания
3. Фиксатор выключателя питания
4. Крышка доступа к угольным щеткам
5. Защитный кожух
6. Патрубок для подключения пылесоса

7. Дополнительная ручка
8. Опорные ролики
9. Кнопка блокировки шпинделя
10. Фиксатор глубины реза
11. Опорный ролик кожуха

WCH 2623E



1. Основная ручка
2. Выключатель питания
3. Фиксатор выключателя питания
4. Крышка доступа к угольным щеткам
5. Защитный кожух
6. Патрубок для подключения пылесоса

7. Дополнительная ручка
8. Опорные ролики
9. Кнопка блокировки шпинделя
10. Фиксатор глубины реза
11. Опорный ролик кожуха